

# Technische Daten

## Karosserie:

Voll-Fiberglas-Karosserie in exklusivem Design

Rahmen: Feuerverzinkt AL-KO Rahmen

Fahrwerk: Gebremste AL-KO Achse mit V-Deichselfahrwerk

Modelle:	Modell S1	Modell S2
Varianten:	750 / 1000 / 1200 / 1300 / 1500	1300 / 1500 / 1800
Länge insgesamt:	4780 mm	5205 mm
Länge Aufbau:	3610 mm	3970 mm
Breite:	2080 mm	2480 mm
Höhe:	1970 mm	1990 mm
Leergewicht:	450 kg	550 kg / 570 kg
Zul. Gesamtgewicht:	750 / 1000 / 1200 / 1300 / 1500 kg	1300 / 1500 / 1800 kg
Bereifung:	205/70-14 (750/1000/1200/1300) 205/65-15 (1500)	205/65-15 (1300/1500) 195/70-15 (1800)

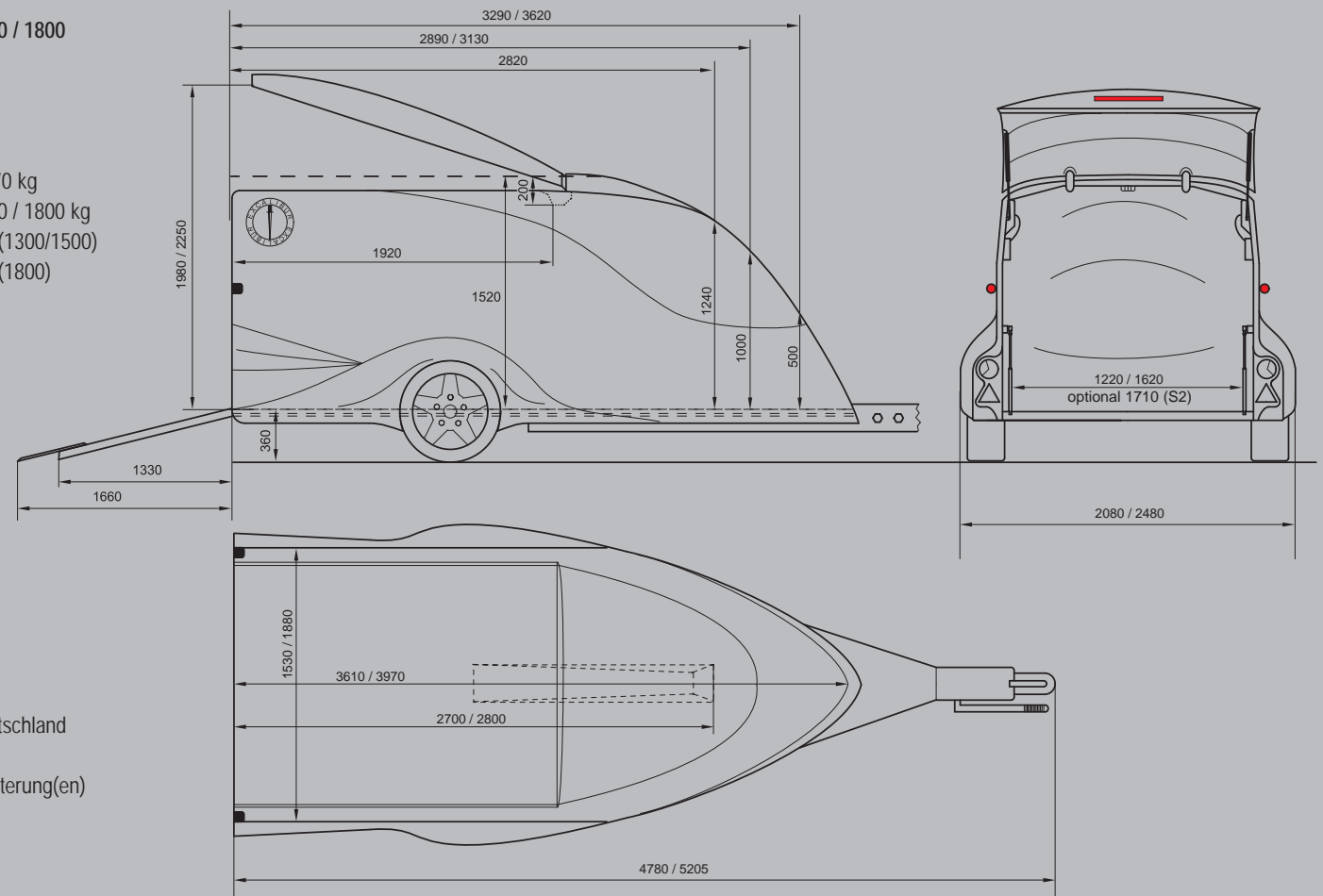
## Ausstattung [serienmäßig]

- Dachklappe mit 2 Gasdruckfedern
- Heckklappe mit 2 Gasdruckheber
- Rückfahrscheinwerfer
- Nebelschlussleuchte
- Zusatzbremsleuchte
- Innenleuchte
- Kurbelstütze am Heck
- Heckklappe mit Zentralverschluss
- Verzurrösen 6 Stück (10 Stück)
- Auflaufbremse und Handbremse

## Sonderausstattung:

- Leichtmetallfelgen
- Business Ausstattung
- Diebstahlsicherung
- Motorradhalterung
- Mulde (Vertiefung um 15 cm)
- Ladehilfe für Motorrad
- 100 km/h Zulassung für Deutschland
- Reserverad
- Varioschiene für Motorradhalterung(en)
- Fahrradhalterung
- Pannenset

## Bemaßung: S1 / S2



Weitere Ausstattungsoptionen und Sonderlackierungen sind auf Anfrage nach Prüfung der technischen Durchführbarkeit gegen Aufpreis möglich.

Die Auslieferung erfolgt mit EG-Übereinstimmungsbescheinigung (S1-750 mit deutschem Fahrzeugbrief)